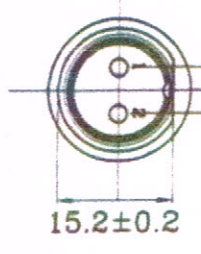
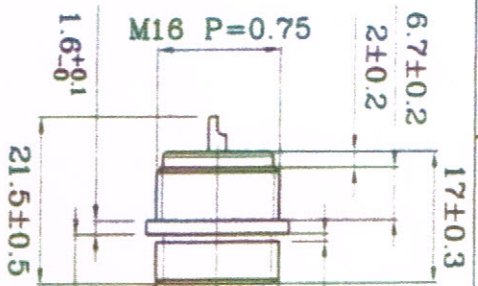


DWG. NO: CB-2MC

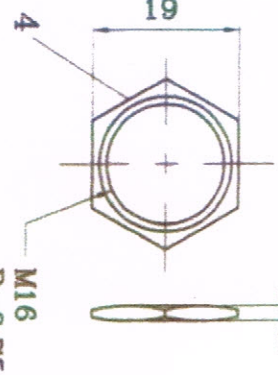
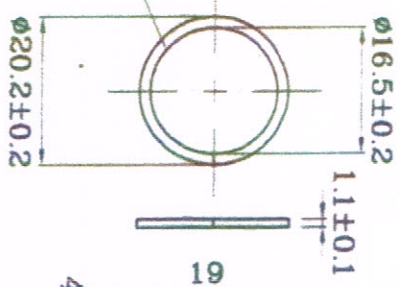
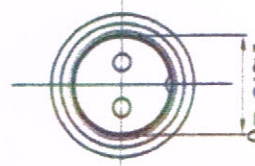
3±0.15
3±0.15
15.2±0.2



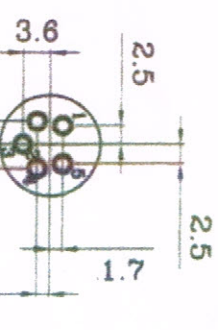
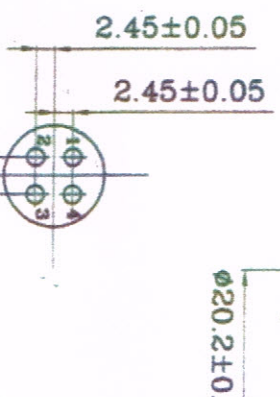
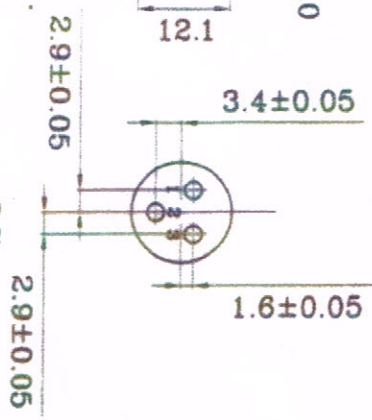
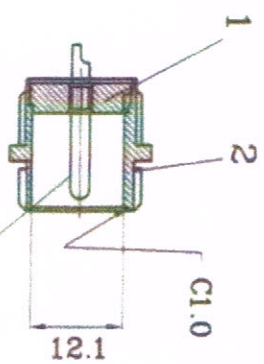
6.7±0.2
21±0.2



12.9^{+0.1}₋₀

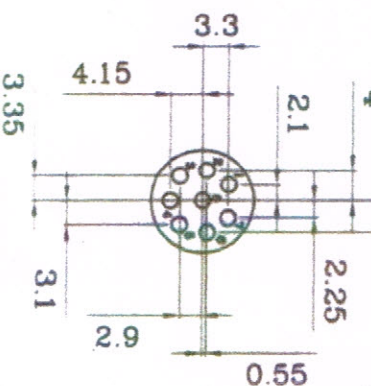
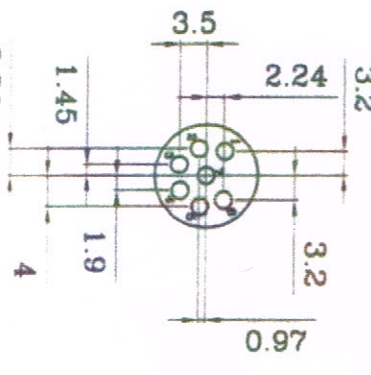
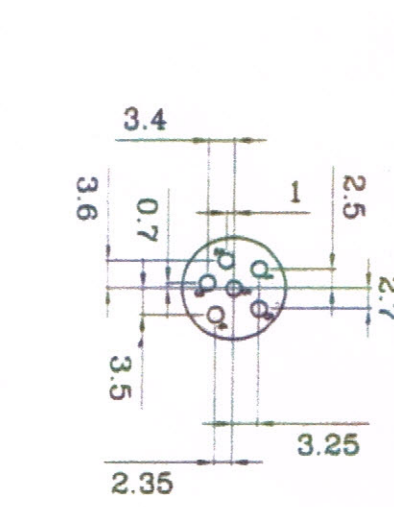


版本	修改	日期
1	11/05/2010	
C	增加尺寸: A8->1±0.1	
D	11/05/2010 修改部分尺寸	
E	10/27/2011	
B3:修改尺寸公差: 1.8±0.1 -> 1.6±0.1		



CONTACT SIZE:
2-4P: Ø2.5mm
5P: Ø2.0mm
6-8P: Ø1.18mm

- 5 STEEL-ZINC PLATED
- 4 BRASS-NICKEL PLATED
- 3 BRASS-NICKEL PLATED
- 2 ZINC-NICKEL PLATED
- 1 BAKELITE-BLACK MATERIAL



3.59

特行單位:	單位	數量	備註
柏電子有限公司	mm	115	1000

繪圖 審核 繪圖

DATE 01/07/02

MODEL CB CONNECTER SOCKET

TITLE



柏電子有限公司
BIAN ELECTRONIC CO.,LTD.

